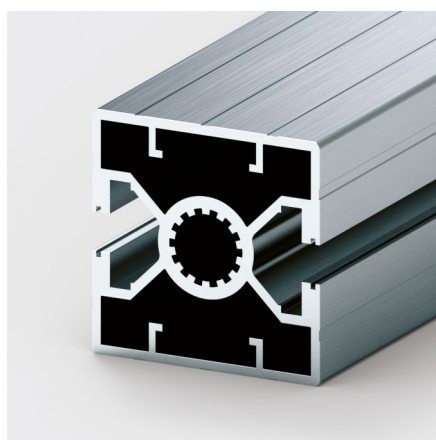
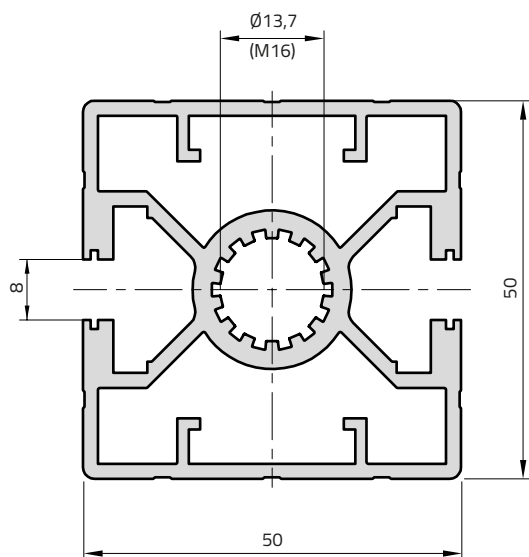
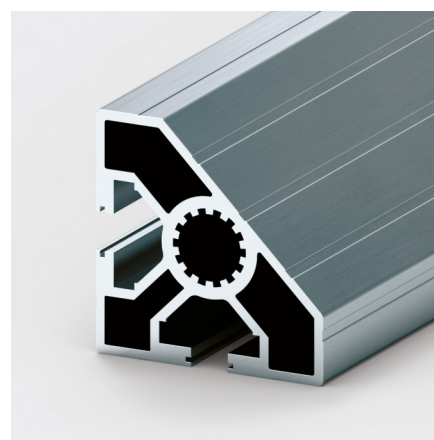
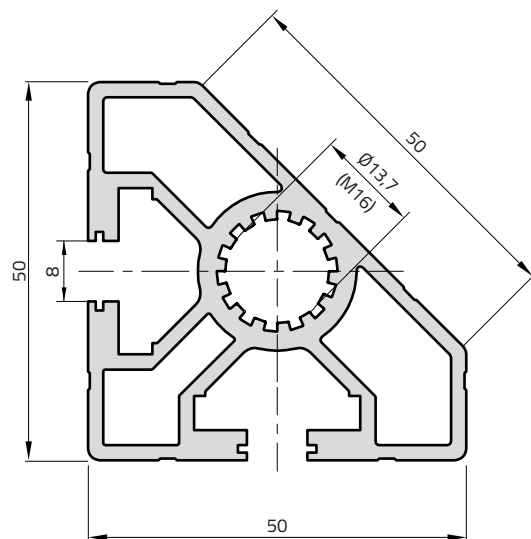


Profilato parallelo 50x50 - A02.4



Profilato smussato 50x45° - A02.8



Applicazioni

Per rivestimenti di qualsiasi tipo e strutture di profilati con più lati chiusi, oltre che per applicazioni dal design elegante.

Terminale di chiusura Codice d'ordine

Dim. 50x50 mm A40.10

Dati tecnici

I_x	=	19,59 cm ⁴
I_y	=	18,17 cm ⁴
W_x	=	7,83 cm ³
W_y	=	7,27 cm ³
Superficie del profilato	=	7,39 cm ²
Peso	=	2,0 kg/m

Dati per l'ordine Codice d'ordine

Lungh. a magazzino 5000 mm A02.4.5000
 Tagliato a misura A02.4.02.02.L
 Lavorazioni supplementari pagine 76-80

Terminale di chiusura Codice d'ordine

Dim. 50x50 mm A40.80

Dati tecnici

I_x, I_y	=	13,10 cm ⁴
W_x, W_y	=	4,50 cm ³
Superficie del profilato	=	6,40 cm ²
Peso	=	1,7 kg/m

Dati per l'ordine Codice d'ordine

Lungh. a magazzino 5000 mm A02.8.5000
 Tagliato a misura A02.8.02.02.L
 Lavorazioni supplementari pagine 76-80