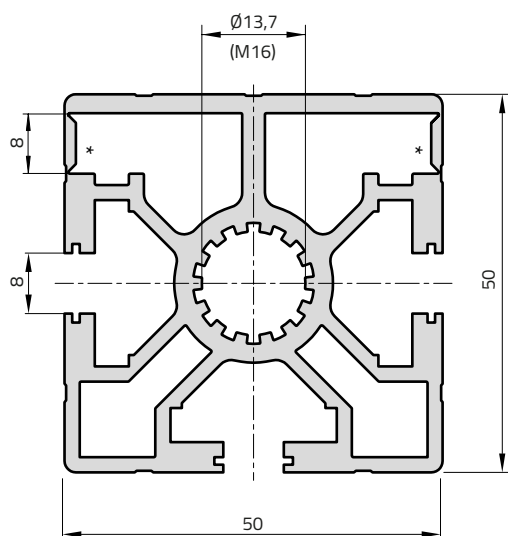
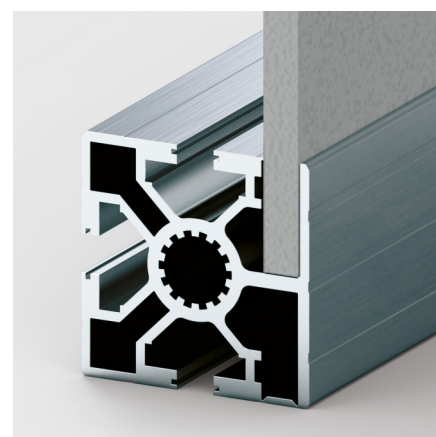
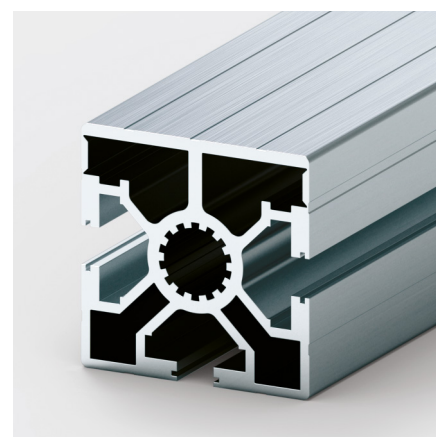


## Profilato di rivestimento frontale 50x50 - A03.8



\* Scanalatura predisposta per l'apertura



### Applicazioni

Questo profilato da costruzione chiuso su un lato e con scanalature predisposte per l'apertura offre un sostegno perfetto per elementi piani, in particolare ad esempio pannelli solari di difficile posizionamento.

Aprire la scanalatura, inserire il cordino di guarnizione se necessario, introdurre l'elemento piano e assemblare il telaio. Non esiste modo più semplice per realizzare strutture stabili che sostengano pannelli fino a 8 mm di spessore.

Terminale di chiusura	Codice d'ordine
Dim. 50x50 mm	A40.10

Dati tecnici		
$I_x$	=	20,40 cm <sup>4</sup>
$I_y$	=	19,72 cm <sup>4</sup>
$W_x$	=	8,07 cm <sup>3</sup>
$W_y$	=	7,89 cm <sup>3</sup>
Superficie del profilato	=	8,28 cm <sup>2</sup>
Peso	=	2,2 kg/m

Dati per l'ordine	Codice d'ordine
Lungh. a magazzino 5000 mm	A03.8.5000
Tagliato a misura	A03.8.02.02.L
Lavorazioni supplementari pagine 76-80	