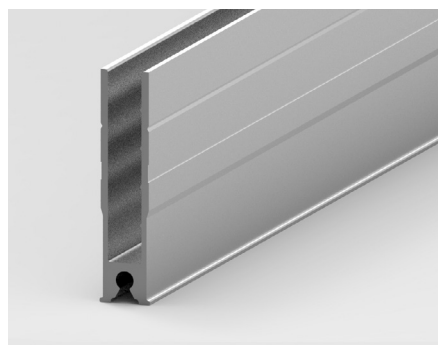
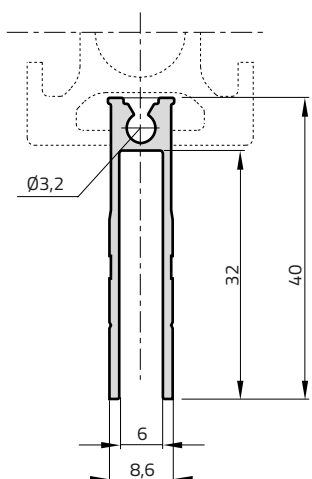
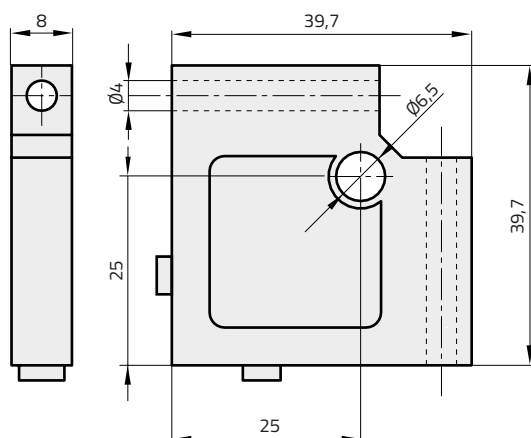


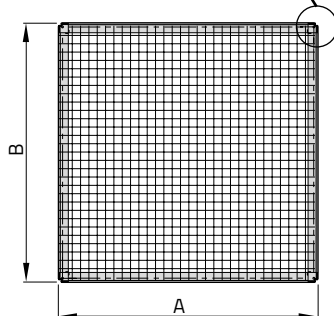
Profilato per rete 8,6x40 - E19.8



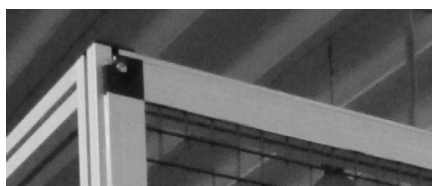
Raccordo d'angolo per profilato E19.8



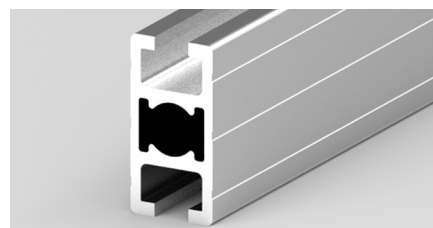
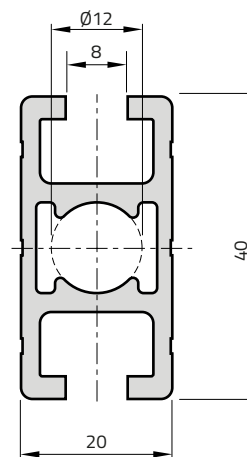
2121902



Esempio: Pannello rete



Profilato leggero 20x40 - E01.7



Applicazioni

Profilati appositamente realizzati per la costruzione di ripari economici ed esteticamente gradevoli e di facile pulizia, grazie alle facce prive di scanalature.

Questi profilati sono stati studiati per accogliere tutti i tipi di pannelli fino a 8 mm.

Dati tecnici

| | | |
|--------------------------|---|----------------------|
| I_x | = | 4,6 cm ⁴ |
| I_y | = | 1,9 cm ⁴ |
| W_x | = | 2,30 cm ³ |
| W_y | = | 1,90 cm ³ |
| Superficie del profilato | = | 3,21 cm ² |
| Peso | = | 1 kg/m |

Dati tecnici

| | | |
|--------------------------|---|----------------------|
| I_x | = | - |
| I_y | = | - |
| W_x | = | - |
| W_y | = | - |
| Superficie del profilato | = | 3,04 cm ² |
| Peso | = | 0,33 kg/m |

Dati per l'ordine

| | |
|----------------------------|---------------|
| Lungh. a magazzino 6050 mm | E19.8.6000 |
| Tagliato a misura | E19.8.02.02.L |

Dati per l'ordine

| | |
|-------------------|---------|
| Raccordo d'angolo | 2121902 |
|-------------------|---------|

Codice d'ordine

Dati per l'ordine

| | |
|----------------------------|---------------|
| Lungh. a magazzino 6050 mm | E01.7.6050 |
| Tagliato a misura | E01.7.02.02.L |

Codice d'ordine

Lavorazioni supplementari pagine 76-80