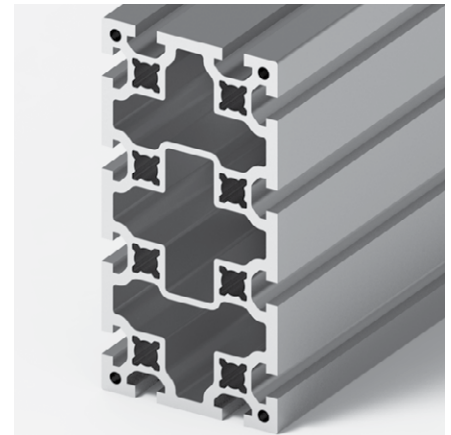
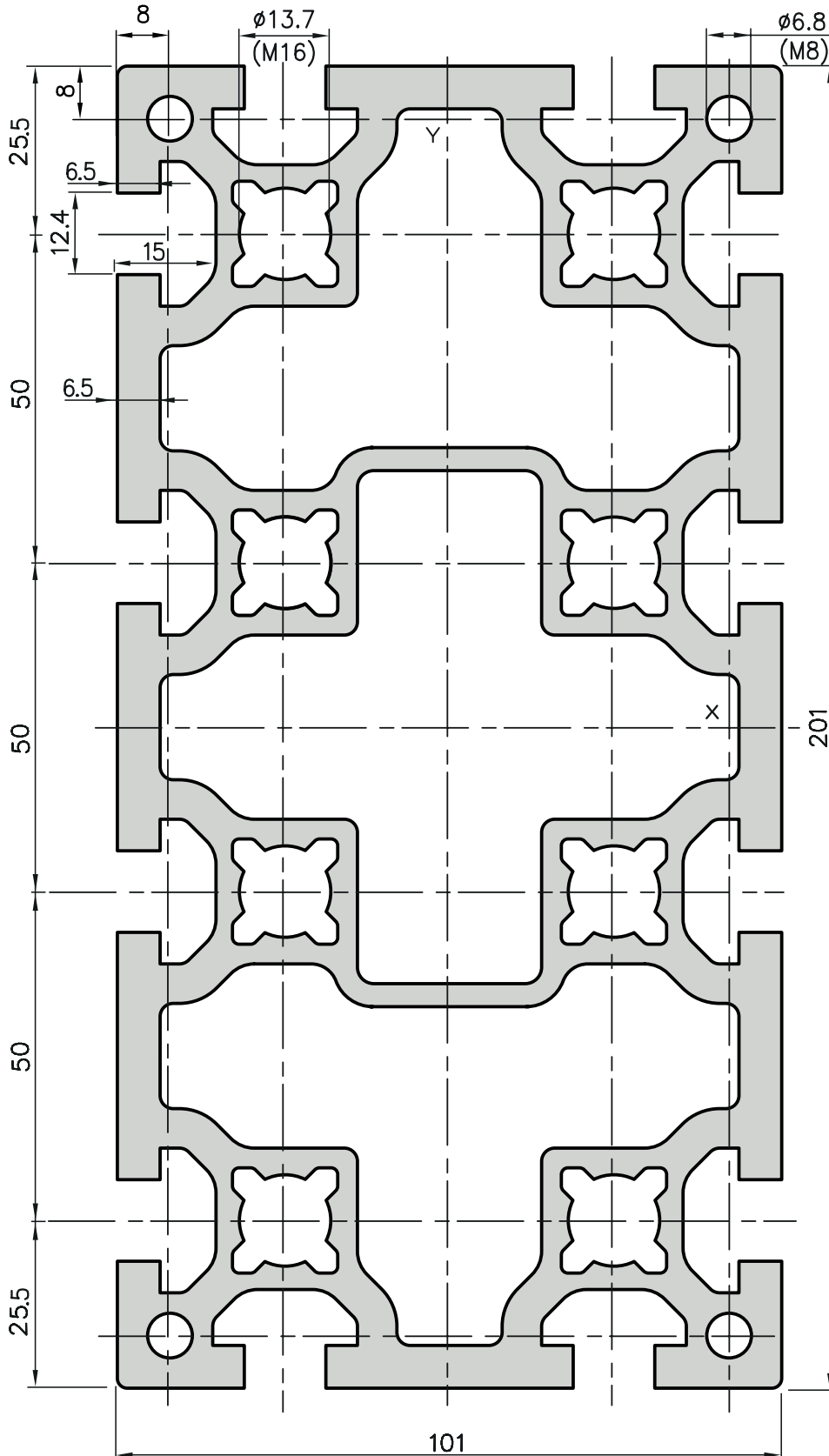


Profilato ad alte prestazioni 101x201 - PA1.9



Applicazione

Telai portanti e/o strutture a portale o come profilato guida ed in tutti i casi in cui si richiedono massime prestazioni, solidità e capacità di sopportare carichi elevati con limitate deformazioni.

Dati Tecnici

I_x	=	2641,87 cm ⁴
I_y	=	784,16 cm ⁴
W_x	=	262,87 cm ³
W_y	=	155,28 cm ³
Peso	=	17,5 kg/m

Codice terminale di chiusura adatto:
A40.50 + A40.50 (vedi pag. 45)

Dati per l'ordine Codice d'ordine

Anod. naturale L. 10500	PA1.9.00/10500
Anod. nero L. 3750	PA1.9.B.00/3750
Tagliato a misura (naturale)	PA1.9.H02.H02/L
Tagliato a misura (nero)	PA1.9.B.H02.H02/L

Lavorazioni supplementari

Pagine 16-20