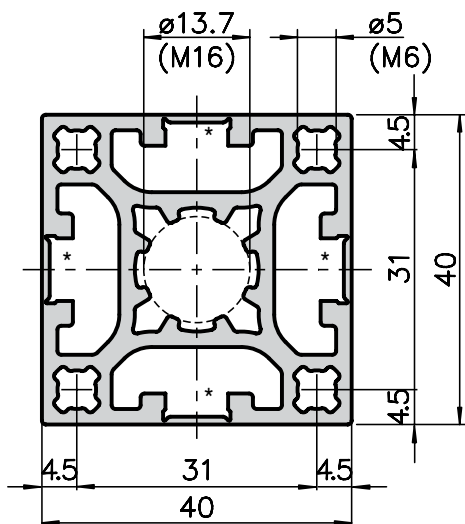


Profilato chiuso Softline 40x40 - C10-0



* Scanalatura predisposta per l'apertura

Applicazioni

Questi profilati trovano impiego in camere bianche, nel settore alimentare e ovunque siano richieste superfici lisce senza scanalature aperte. Le scanalature predisposte per l'apertura garantiscono comunque qualsiasi possibilità di connessione.

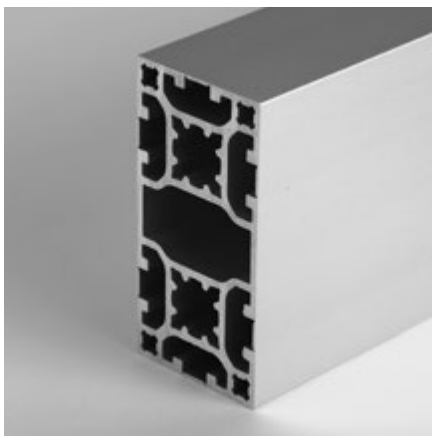
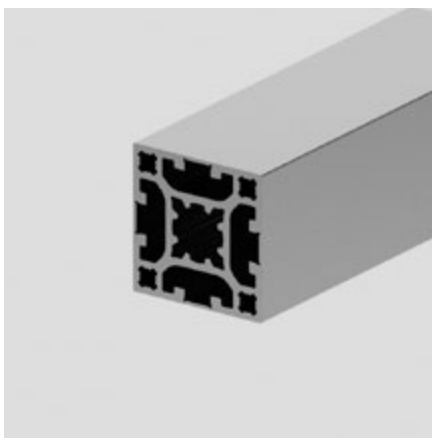
Dati tecnici

I_x, I_y	=	9,6 cm ⁴
W_x, W_y	=	4,75 cm ³
Superficie del profilato	=	5,97 cm ²
Peso	=	1,6 kg/m

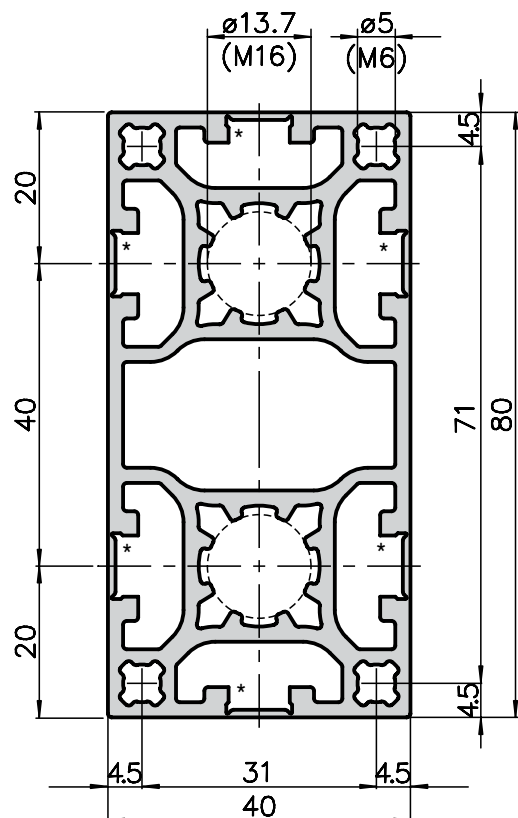
Dati per l'ordine

Lungh.a magazzino 5000 mm	C10-0-00/5000
Tagliato a misura	C10-0-02-02/...

Lavorazioni supplementari Pagine 76-80



Profilato chiuso Softline 40x80 - C10-3



Applicazioni

Il campo d'impiego è uguale a quello del tipo C10-0 ma con maggiore stabilità data dal formato 40x80 mm.

Dati tecnici

I_x	=	69,73 cm ⁴
I_y	=	18,52 cm ⁴
W_x	=	17,43 cm ³
W_y	=	9,26 cm ³
Superficie del profilato	=	10,34 cm ²
Peso	=	2,8 kg/m

Dati per l'ordine

Lungh.a magazzino 5000 mm	C10-3-00/5000
Tagliato a misura	C10-3-02-02/...

Lavorazioni supplementari Pagine 76-80