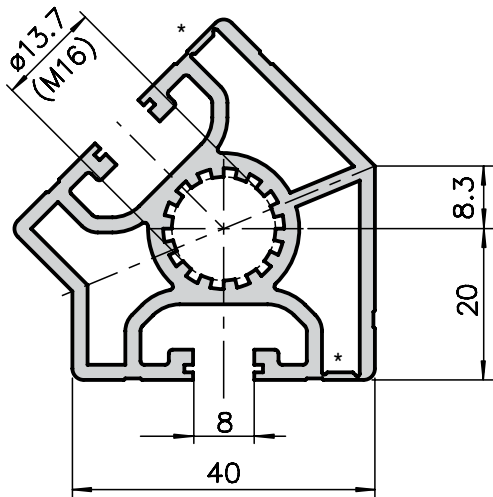


## Profilato smussato 45° - C04-4



\* Scanalatura  
predisposta



### Applicazioni

Per strutture piegate ad angolo oppure come elemento angolare per controventature a 45°.

#### Dati tecnici

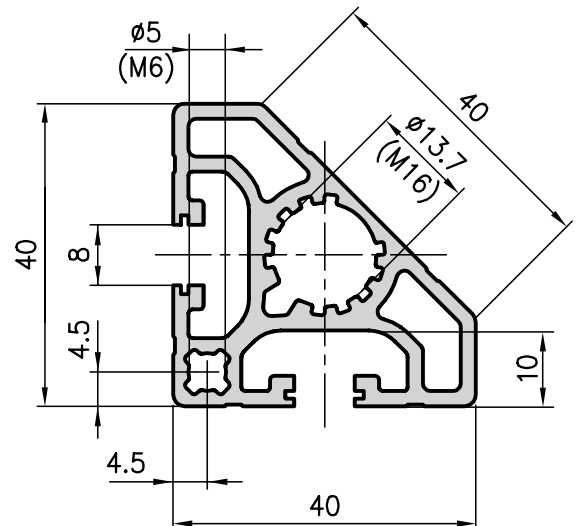
$I_x$	=	8,46 cm <sup>4</sup>
$I_y$	=	9,11 cm <sup>4</sup>
$W_x$	=	3,01 cm <sup>3</sup>
$W_y$	=	3,44 cm <sup>3</sup>
Superficie del profilato	=	5,52 cm <sup>2</sup>
Peso	=	1,5 kg/m

#### Dati per l'ordine

Lungh.a magazzino 5000 mm	C04-4-00/5000
Tagliato a misura	C04-4-02-02/...

Lavorazioni supplementari      Pagine 76-80

## Profilato smussato 40x45° - C02-8



### Applicazioni

Il profilato smussato C02-8 permette di progettare con linee morbide ed eleganti pur assicurando universalità d'impiego nelle costruzioni più diverse.

#### Dati tecnici

$I_x, I_y$	=	6,30 cm <sup>4</sup>
$W_x, W_y$	=	2,70 cm <sup>3</sup>
Superficie del profilato	=	4,57 cm <sup>2</sup>
Peso	=	1,2 kg/m

#### Dati per l'ordine

Lungh.a magazzino 5000 mm	C02-8-00/5000
Tagliato a misura	C02-8-02-02/...

Lavorazioni supplementari      Pagine 76-80