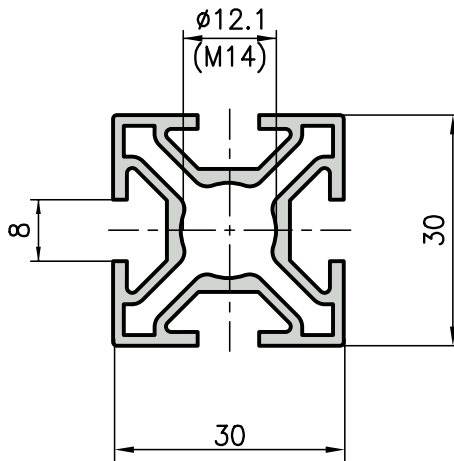
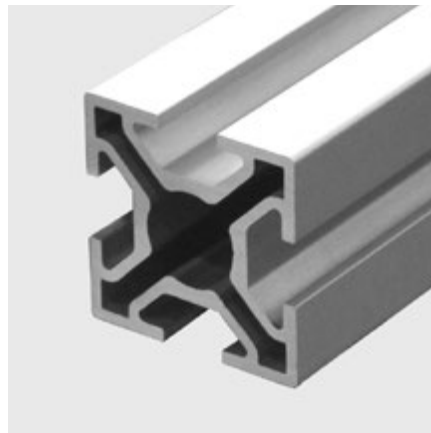


Profilato leggero 30x30 - B02-1



Applicazioni

Grazie alle scanalature su tutti i lati, questo profilato leggero di uso universale ha una conformazione ottimale dal punto di vista del peso e della resistenza. Si tratta di un profilato conveniente e di buona stabilità, per pannellature leggere o altre strutture di dimensioni contenute.



Dati tecnici

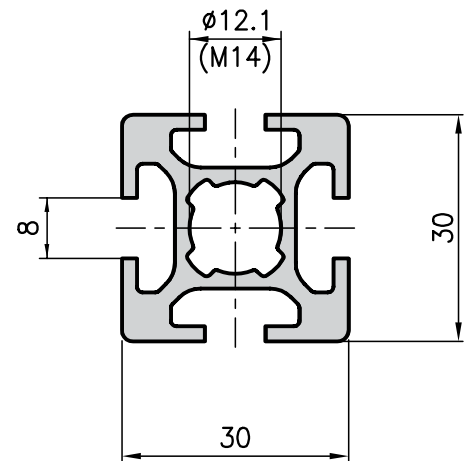
I_x, I_y	=	2,95 cm ⁴
W_x, W_y	=	1,97 cm ³
Superficie del profilato	=	3,27 cm ²
Peso	=	0,9 kg/m

Dati per l'ordine

Lungh.a magazzino 5000 mm	B02-1-00/6000
Tagliato a misura	B02-1-02-02/...

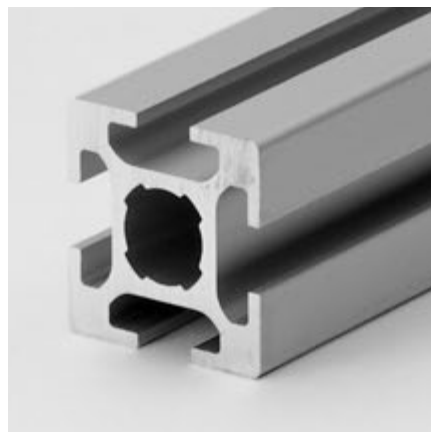
Lavorazioni supplementari Pagine 76-80

Profilato pesante 30x30 - MB1-1



Applicazioni

L'equivalente del corrispondente profilato leggero. Assicura al progettista un ampio spettro di utilizzo: carrelli di servizio, telai di macchine, strutture portanti, ecc.



Dati tecnici

I_x, I_y	=	3,82 cm ⁴
W_x, W_y	=	2,54 cm ³
Superficie del profilato	=	4,10 cm ²
Peso	=	1,1 kg/m

Dati per l'ordine

Lungh.a magazzino 5000 mm	MB1-1-00/6000
Tagliato a misura	MB1-1-02-02/...

Lavorazioni supplementari Pagine 76-80