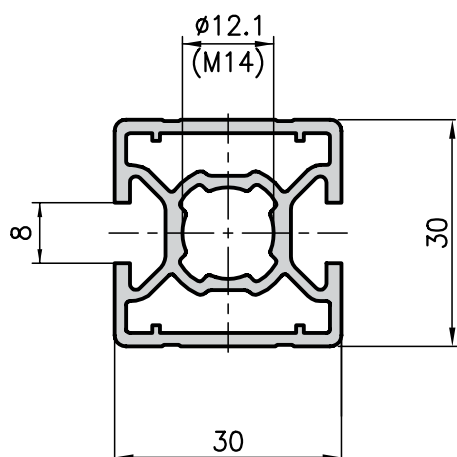
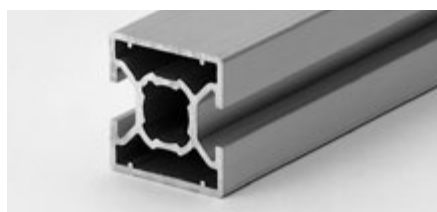


Profilato parallelo 30x30 - B02-4



Applicazioni

Per rivestimenti di qualsiasi tipo e strutture di profilati con più lati chiusi, oltre che per applicazioni dal design elegante.



Dati tecnici

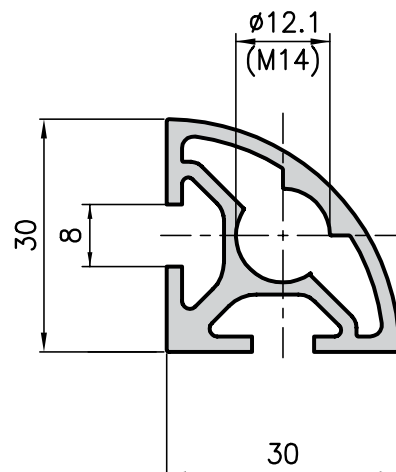
I_x	=	2,73 cm ⁴
I_y	=	2,74 cm ⁴
W_x	=	1,82 cm ³
W_y	=	1,83 cm ³
Superficie del profilato	=	2,91 cm ²
Peso	=	0,8 kg/m

Dati per l'ordine

Dati per l'ordine	Codice d'ordine
Lungh.a magazzino 5000 mm	B02-4-00/5000
Tagliato a misura	B02-4-02-02/...

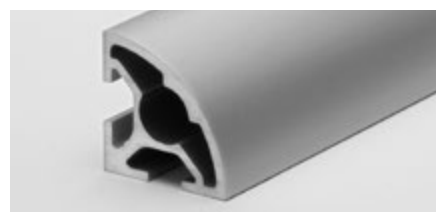
Lavorazioni supplementari Pagine 76-80

Profilato raggato 30x30 - B01-8



Applicazioni

Un profilato per la costruzione di mobili, armadi a vetrina ed altri complementi in cui gli spigoli vivi non sono previsti o devono essere evitati.



Dati tecnici

I_x, I_y	=	2,57 cm ⁴
W_x, W_y	=	2,02 cm ³
Superficie del profilato	=	2,91 cm ²
Peso	=	0,8 kg/m

Dati per l'ordine

Dati per l'ordine	Codice d'ordine
Lungh.a magazzino 5000 mm	B01-8-00/5000
Tagliato a misura	B01-8-02-02/...

Lavorazioni supplementari Pagine 76-80

