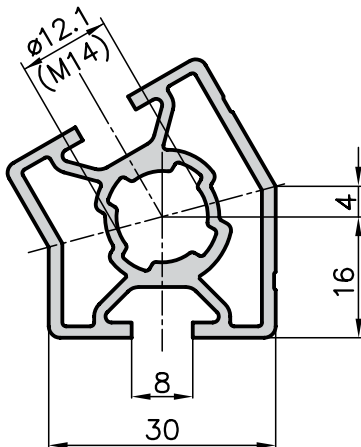
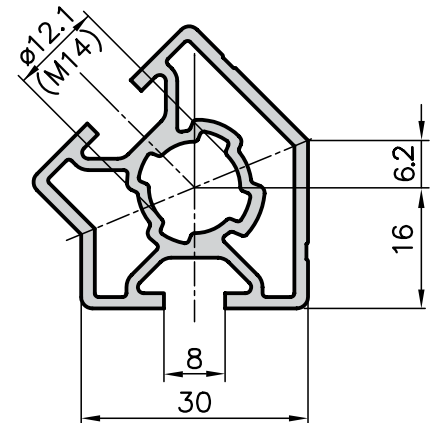


Profilato angolare a 30° - B04-3

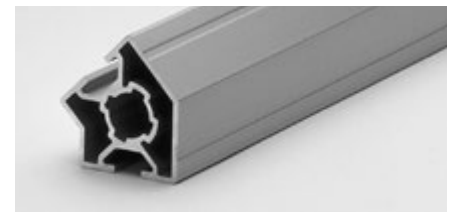
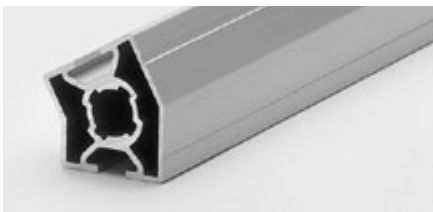


Profilato angolare a 45° - B04-4



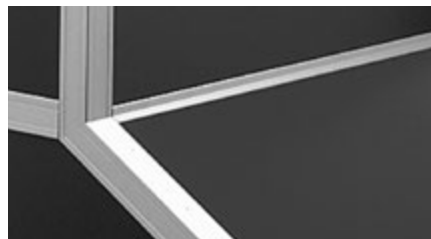
Applicazioni

Per telai, tavoli, compartimenti di protezione o mobili a vetrina con piani inclinati, oltre che per strutture piegate ad angolo. Un gruppo di profilati per realizzare giunzioni e passaggi con linee eleganti.



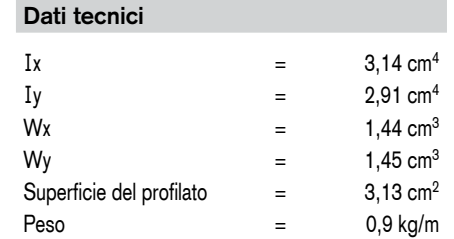
Dati tecnici

I_x	=	3,23 cm ⁴
I_y	=	2,89 cm ⁴
W_x	=	1,54 cm ³
W_y	=	1,48 cm ³
Superficie del profilato	=	3,13 cm ²
Peso	=	0,9 kg/m



Dati tecnici

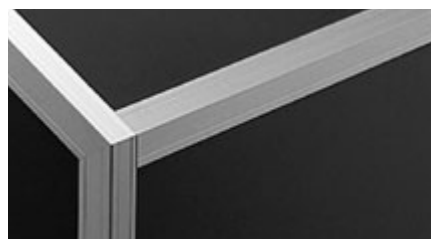
I_x	=	3,14 cm ⁴
I_y	=	2,91 cm ⁴
W_x	=	1,44 cm ³
W_y	=	1,45 cm ³
Superficie del profilato	=	3,13 cm ²
Peso	=	0,9 kg/m



Dati per l'ordine

Dati per l'ordine	Codice d'ordine
Lungh.a magazzino 5000 mm	B04-3-00/5000
Tagliato a misura	B04-3-02-02/...

Lavorazioni supplementari Pagine 76-80



Dati per l'ordine

Dati per l'ordine	Codice d'ordine
Lungh.a magazzino 5000 mm	B04-4-00/5000
Tagliato a misura	B04-4-02-02/...

Lavorazioni supplementari Pagine 76-80