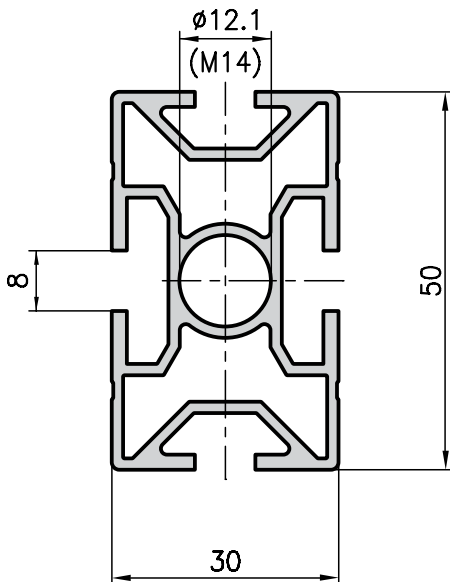


## Profilato base 30x50 - B01-9



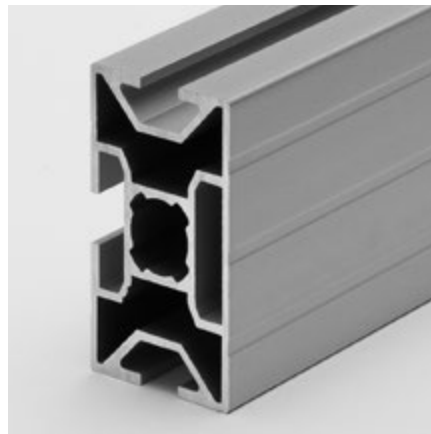
### Applicazioni

Strutture di qualsiasi tipo, telai base, carrelli di trasporto, nastri trasportatori, ecc. Di impiego universale, si combina senza alcun problema ai profilati con base 20, 40 45, 50 o 60. Con una quantità ridotta di alluminio si ottengono elevata stabilità e resistenza.

Dati tecnici	
$I_x$	= 10,94 cm <sup>4</sup>
$I_y$	= 4,33 cm <sup>4</sup>
$W_x$	= 4,38 cm <sup>3</sup>
$W_y$	= 2,90 cm <sup>3</sup>
Superficie del profilato	= 4,34 cm <sup>2</sup>
Peso	= 1,2 kg/m

Dati per l'ordine	Codice d'ordine
Lungh.a magazzino 6000 mm	B01-9-00/6000
Tagliato a misura	B01-9-02-02/...

Lavorazioni supplementari      Pagine 76-80

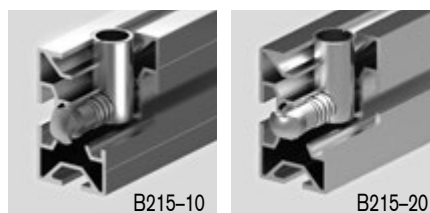


### Applicazioni

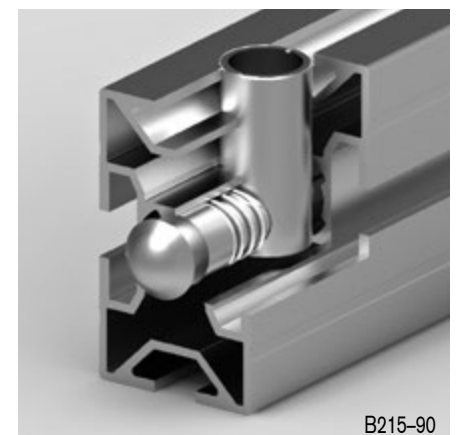
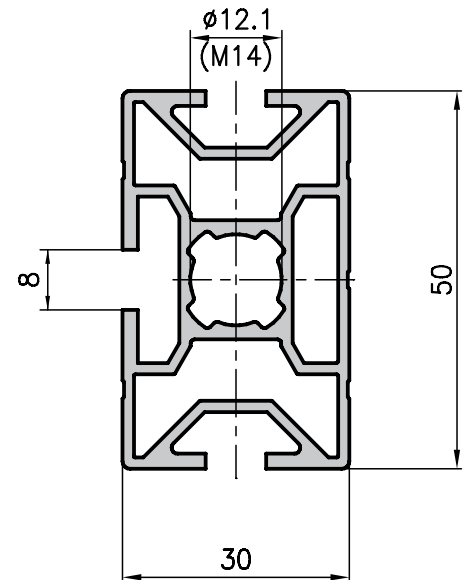
Per tutte le applicazioni che richiedono design elegante e stabilità. Un altro profilato dai molteplici impieghi che può risolvere molte realizzazioni altrimenti problematiche.

Questi profilati necessitano di un elemento trasversale se il connettore viene inserito nel lato corto (vedere immagine). I connettori con elementi trasversali lunghi hanno i seguenti codici:

Dati per l'ordine	Codice d'ordine
Connettore a testa tonda	B215-90
Connettore a testa orizzontale	B215-10
Connettore a testa verticale	B215-20



## Profilato frontale 30x50 - MB2-9



Dati tecnici	
$I_x$	= 11,30 cm <sup>4</sup>
$I_y$	= 4,55 cm <sup>4</sup>
$W_x$	= 4,52 cm <sup>3</sup>
$W_y$	= 3,03 cm <sup>3</sup>
Superficie del profilato	= 4,52 cm <sup>2</sup>
Peso	= 1,3 kg/m

Dati per l'ordine	Codice d'ordine
Lungh.a magazzino 5000 mm	MB2-9-00/5000
Tagliato a misura	MB2-9-02-02/...

Lavorazioni supplementari      Pagine 76-80