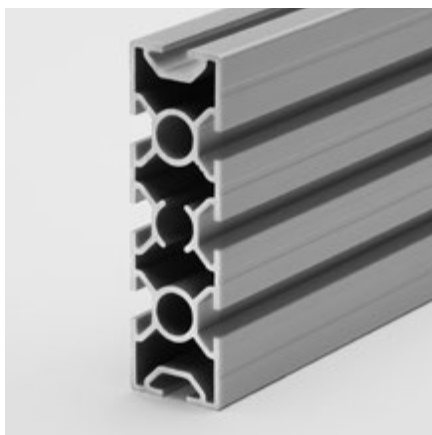
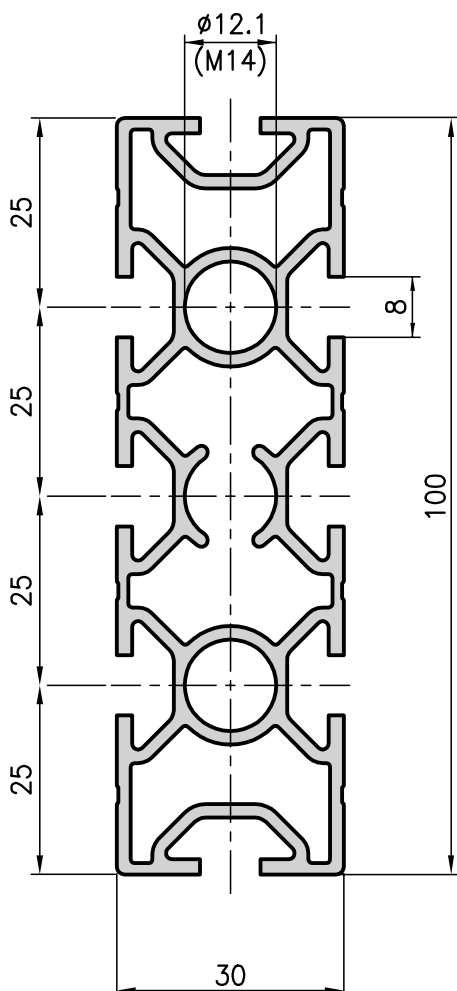


Profilato base 30x100 - MB1-2

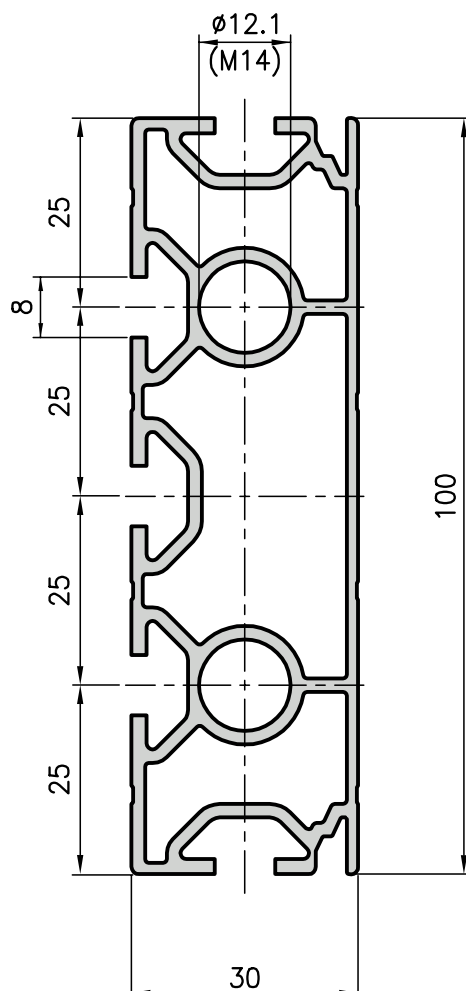


Applicazioni

Traverse di telai base, trasportatori a nastro, carrelli di trasporto o rivestimenti con ampie superfici.

Impiego universale anche in combinazione con i profilati con base 40, 45, 50 o 60. Profilato leggero con elevata stabilità e numerose possibilità di completamento.

Profilato di rivestimento frontale 30x100 - B01-2



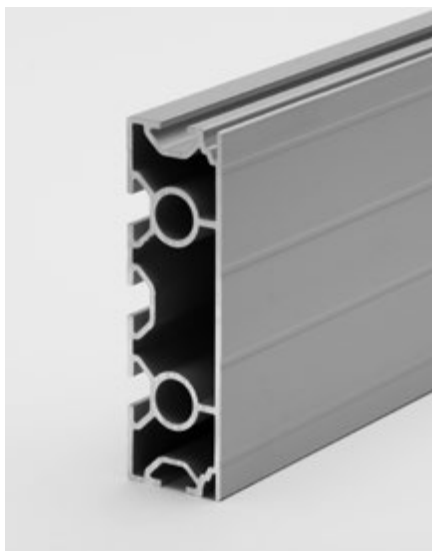
Dati tecnici

I_x	=	80,77 cm ⁴
I_y	=	8,95 cm ⁴
W_x	=	16,15 cm ³
W_y	=	5,97 cm ³
Superficie del profilato	=	8,59 cm ²
Peso	=	2,3 kg/m

Dati per l'ordine Codice d'ordine

Lungh.a magazzino 6000 mm	MB1-2-00/6000
Tagliato a misura	MB1-2-02-02/...

Lavorazioni supplementari Pagine 76-80



Dati tecnici

I_x	=	77,86 cm ⁴
I_y	=	8,79 cm ⁴
W_x	=	15,57 cm ³
W_y	=	5,72 cm ³
Superficie del profilato	=	7,72 cm ²
Peso	=	2,1 kg/m

Dati per l'ordine Codice d'ordine

Lungh.a magazzino 5000 mm	B01-2-00/5000
Tagliato a misura	B01-2-02-02/...

Lavorazioni supplementari Pagine 76-80