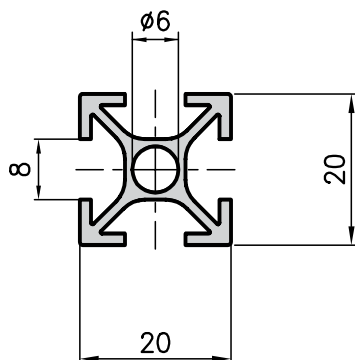


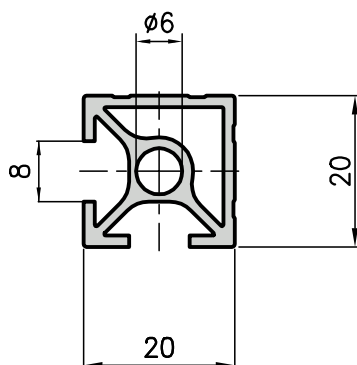
## Profilato base 20x20 - D01-5



### Applicazioni

I profilati 20x20/40, per i loro pesi e valori di resistenza relativamente bassi, sono utilizzabili solo per carichi limitati, ad esempio per il fissaggio di interruttori finecorsa, cornici leggere, vetrinette, ecc.

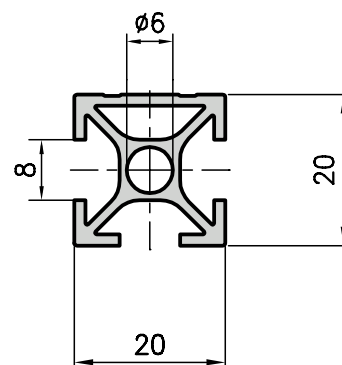
## Profilato angolare 20x20 - D01-3



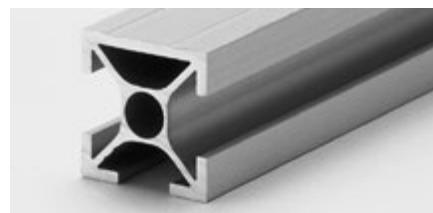
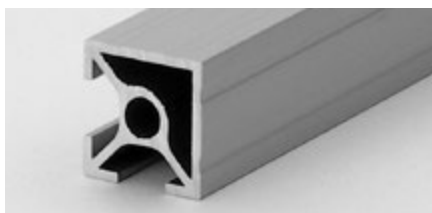
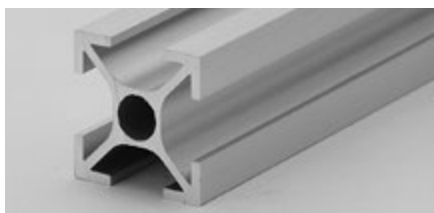
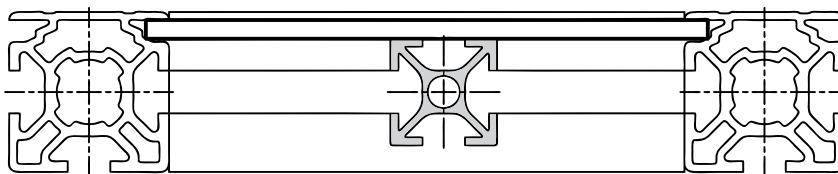
Per tutti i profilati D con fori da Ø6 sono utilizzabili gli inserti filettati M6 (DIN 8140).

Codice di lavorazione: H3/H4.

## Profilato frontale 20x20 - D01-8



Inoltre i profilati 20x20/40 sono indicati come rinforzi o come profilati di appoggio dietro a elementi piani, in combinazione con i profilati per rivestimenti di base 30 (vedere disegno).



### Dati tecnici

$I_x, I_y$	=	0,60 cm <sup>4</sup>
$W_x, W_y$	=	0,60 cm <sup>3</sup>
Superficie del profilato	=	1,40 cm <sup>2</sup>
Peso	=	0,38 kg/m

### Dati tecnici

$I_x, I_y$	=	0,65 cm <sup>4</sup>
$W_x, W_y$	=	0,65 cm <sup>3</sup>
Superficie del profilato	=	1,54 cm <sup>2</sup>
Peso	=	0,42 kg/m

### Dati tecnici

$I_x$	=	0,68 cm <sup>4</sup>
$I_y$	=	0,59 cm <sup>4</sup>
$W_x$	=	0,68 cm <sup>3</sup>
$W_y$	=	0,59 cm <sup>3</sup>
Superficie del profilato	=	1,46 cm <sup>2</sup>
Peso	=	0,39 kg/m

### Dati per l'ordine

### Codice d'ordine

Lungh.a magazzino 6000 mm	D01-5-00/6000
Tagliato a misura	D01-5-02-02/...

Lavorazioni supplementari      Pagine 76-80

### Dati per l'ordine

### Codice d'ordine

Lungh.a magazzino 5000 mm	D01-3-00/5000
Tagliato a misura	D01-3-02-02/...

Lavorazioni supplementari      Pagine 76-80

### Dati per l'ordine

### Codice d'ordine

Lungh.a magazzino 5000 mm	D01-8-00/5000
Tagliato a misura	D01-8-02-02/...

Lavorazioni supplementari      Pagine 76-80