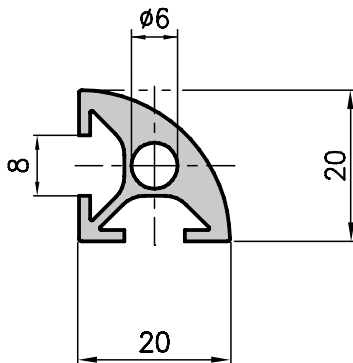
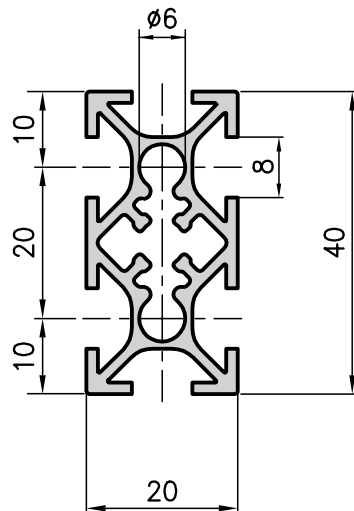


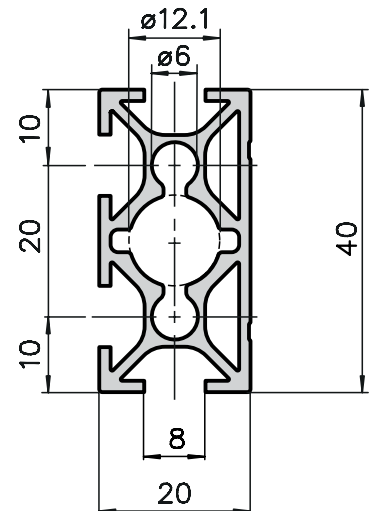
Profilato raggato 20x20 - D03-8



Profilato base 20x40 - D01-7



Profilato frontale 20x40 - D02-8



Applicazioni

Cornici di piccole dimensioni e applicazioni nel campo della decorazione.



Applicazioni

Un profilato dagli impieghi molteplici, facilmente combinabile con i profilati di base 40. Il foro centrale di Ø12,1 ed è stato realizzato appositamente per i connettori PVS grandi, così da ampliare le possibilità di applicazione.

Dati tecnici

I_x, I_y	=	0,47 cm ⁴
W_x, W_y	=	0,47 cm ³
Superficie del profilato	=	1,29 cm ²
Peso	=	0,35 kg/m

Dati tecnici

I_x	=	3,91 cm ⁴
I_y	=	1,10 cm ⁴
W_x	=	1,95 cm ³
W_y	=	1,10 cm ³
Superficie del profilato	=	2,69 cm ²
Peso	=	0,73 kg/m

Dati tecnici

I_x	=	4,15 cm ⁴
I_y	=	1,26 cm ⁴
W_x	=	2,07 cm ³
W_y	=	1,18 cm ³
Superficie del profilato	=	2,79 cm ²
Peso	=	0,75 kg/m

Dati per l'ordine

Codice d'ordine

Lungh.a magazzino 5000 mm	D03-8-00/5000
Tagliato a misura	D03-8-02-02/...

Lavorazioni supplementari Pagine 76-80

Dati per l'ordine

Codice d'ordine

Lungh.a magazzino 5000 mm	D01-7-00/5000
Tagliato a misura	D01-7-02-02/...

Lavorazioni supplementari Pagine 76-80

Dati per l'ordine

Codice d'ordine

Lungh.a magazzino 5000 mm	D02-8-00/5000
Tagliato a misura	D02-8-02-02/...

Lavorazioni supplementari Pagine 76-80