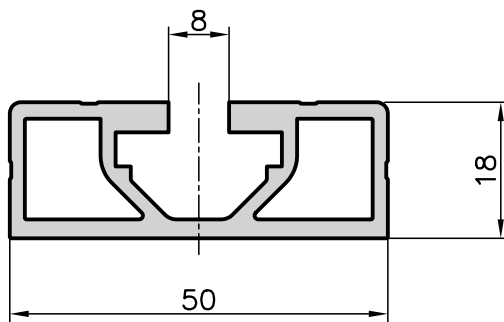
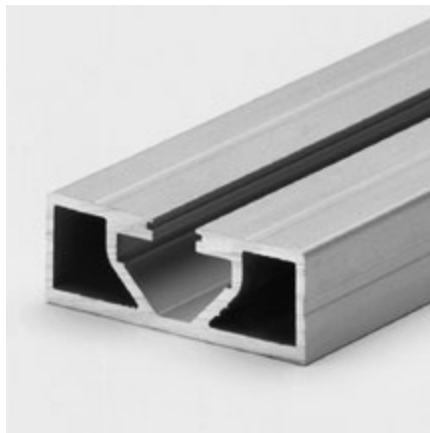


Guida a parete 18x50 - A19-9



Applicazioni

Un profilato di spessore molto contenuto. Fissato con tasselli alla parete, la guida rappresenta un modo semplice per fissare dei ripiani ad altezza variabile.



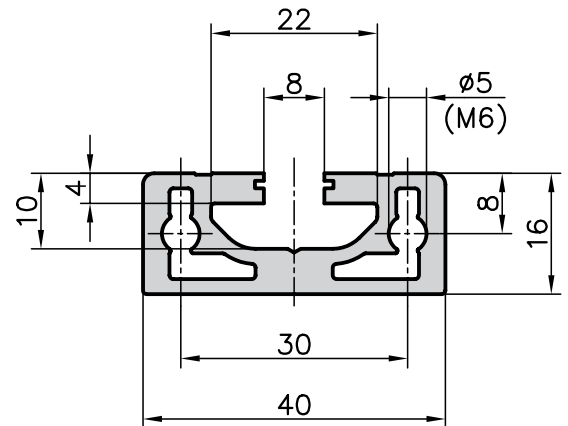
Dati tecnici

Superficie del profilato	=	3,47 cm ²
Peso	=	0,9 kg/m

Dati per l'ordine

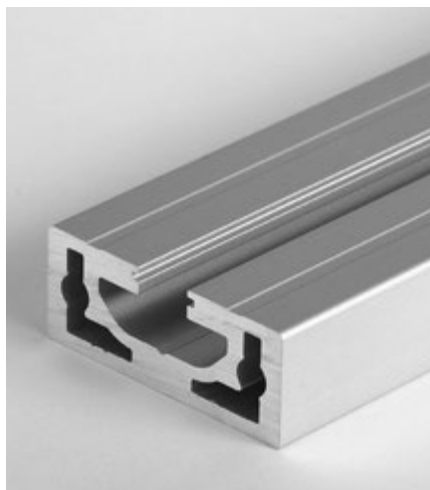
Lungh. a magazzino 5000 mm	A19-9-00/5000
Tagliato a misura	A19-9-02-02/...

Barra scanalata 16x40 - C08-1



Applicazioni

Una guida robusta con la stessa geometria di scanalatura della base 40. Il fondo della scanalatura è pieno e può ospitare fori filettati. Fissato con tasselli alla parete, il binario rappresenta un modo semplice per fissare dei ripiani ad altezza variabile.



Dati tecnici

Superficie del profilato	=	3,55 cm ²
Peso	=	1,0 kg/m

Dati per l'ordine

Lungh. a magazzino 5000 mm	C08-1-00/5000
Tagliato a misura	C08-1-02-02/...